

**ОБҐРУНТУВАННЯ ПАРАМЕТРІВ БЕЗПЕЧНОГО ПІДРИВАННЯ ПОРІД ПІДОШВИ ВИРОБКИ, ЯКУ ПРОВОДЯТЬ ПО ВИКИДОНЕБЕЗПЕЧНИМ ПІСКОВИКАМ****<sup>1</sup>Мінєєв С.П., <sup>1</sup>Костриця О.О., <sup>2</sup>Скачко Р.М., <sup>2</sup>Дикань О.П., <sup>1</sup>Мальцева В.Є.**<sup>1</sup>Інститут геотехнічної механіки ім. М.С. Полякова НАН України, <sup>2</sup>ШУ «Покровське»**ОБОСНОВАНИЕ ПАРАМЕТРОВ БЕЗОПАСНОЙ ПОДРЫВКИ ПОРОД ПОЧВЫ ВЫРАБОТКИ, ПРОВОДИМОЙ ПО ВЫБРОСООПАСНЫМ ПЕСЧАНИКАМ****<sup>1</sup>Минеев С.П., <sup>1</sup>Кострица А.А., <sup>2</sup>Скачко Р.Н., <sup>2</sup>Дыкань А.П., <sup>1</sup>Мальцева В.Е.**<sup>1</sup>Інститут геотехнической механики им. Н.С. Полякова НАН Украины, <sup>2</sup>ШУ «Покровское»**JUSTIFICATION FOR THE PARAMETERS OF SAFE UNDERMINING OF THE ROCKS THE SOIL WORKING CARRIED OUT BY THE OUTBURST SANDSTONES****<sup>1</sup>Minieiev S.P., <sup>1</sup>Kostritsia O.O., <sup>2</sup>Skachko R.M., <sup>2</sup>Dykan O.P., <sup>1</sup>Maltseva V.Ye.**<sup>1</sup>Institute of Geotechnical Mechanics named by N. Poljakov of NAS of Ukraine, <sup>2</sup>MM "Pokrovske"

**Анотація.** У статті виконано обґрунтування параметрів безпечного підривання порід підосви виробки, яка виконується буропідривними роботами по викидонебезпечним пісковикам, шляхом утворення розвантаженої (невикидонебезпечної) зони, яка створюється від раніше пройдені виробки. Для умов шахтоуправління «Покровське» 1-го північного конвеєрного штрека блока № 11 надана номограма чисельних значень напружень. З наведених розрахунків отримано радіус розвантаженої (невикидонебезпечної) зони в вертикальній та горизонтальній площинах навколо пройдені експериментальної виробки 1-го північного конвеєрного штрека блока № 11, з урахуванням анізотропії, глибини ведення гірських робіт і швидкості деформації. Аналіз викладеного в статті матеріалу дозволяє зробити висновок, що розвантажуючий вплив пройдені виробки зумовлює безпечне ведення гірських робіт по викидонебезпечним пісковикам, а буропідривні роботи в межах розрахованої захищеної зони дозволяє здійснювати як у невикидонебезпечній зоні. В наданій роботі встановлені закономірності розвантажуючої дії і отримані залежності для визначення меж зон розвантаження в конкретних горно геологічних умовах, які необхідно визначати в кожній конкретній виробці при веденні вибухових робіт. Наведені обґрунтування зводяться до того, що буровибухові роботи по підриванню викидонебезпечних порід в підосві виробки здійснюються вже в розвантаженої (тобто невикидонебезпечній) зоні, яка створюється від раніше проведеної цієї ж виробки. Звідси випливає, що буропідривні роботи будуть здійснюватись вже в невикидонебезпечному пісковіку. Це дає можливість проводити буровибухові роботи не виконуючи прогноз, і без введення режиму струсного підривання, що дозволить знизити витрати часу, трудомісткості і призводить до значної економії матеріально-технічних засобів. Виявлена необхідність проведення надалі досліджень по встановленню залежності розміру утвореної розвантаженої (невикидонебезпечної) зони навколо проведеної виробки в пісковіку від глибини ведення робіт, перерізу виробки та часу після проходки цієї виробки.

**Ключові слова:** виробка, підривання, викидонебезпечний пісковик, буропідривні роботи, небезпечність.

При веденні гірських робіт на вугільних шахтах нерідко виникає необхідність виконання підривання порід підосви виробки, яке здійснюється за допомогою буропідривних робіт (БПР). Основні технологічні рішення по підриванню підосви виробок розроблені і апробовані [1, 2]. Проте при здійсненні підривання порід підосви виробок за допомогою буропідривних робіт, що проводяться по викидонебезпечним пісковикам, виникає ряд не розроблених до останнього часу технологічних рішень, які стосуються безпеки робіт [3, 4]. Зокрема, вимогами нормативних документів [3-6] передбачено, що ведення вибухових робіт в режимі струсного підривання на викидонебезпечних пісковиках і поблизу їх повинно здійснюватися виконанням прогнозу викидонебезпечності пісковіка шляхом буріння кернових свердловин, що для діючих вибоїв шахти являють суттєві технічні і технологічні труднощі.

З огляду на викладене, автори вважають, що обґрунтування параметрів і розробка небезпечного способу ведення буропідривних робіт при підриванні підшоши виробки, що проводяться по викидонебезпечним пісковикам чи поблизу їх, за рахунок утворення розвантаженої зони на ділянці ведення вибухових робіт, є актуальним завданням для вугільної промисловості.

**Мета статті** – виконати обґрунтування параметрів безпечної підривки порід підшоши виробки, яка виконується БПР на викидонебезпечних пісковиках шляхом утворення розвантаженої (викидобезпечної) зони, яка створюється від виробки, що пройдена раніше.

**Основний матеріал.** При проходці гірських виробок, як відомо, відбувається перерозподіл напруг і деформування порід навколо виробки, величина і характер яких залежить від сукупних умов багатьох взаємопов'язаних факторів. Тут також слід зазначити, що породи навколо виробки, з одного боку, мають обмежену несучу здатність, тобто здатність чинити опір збільшенню напруги, з іншого боку, вони можуть деформуватися без розривів суцільності тільки в обмежених межах. Тому наслідком нової напруги – деформованого стану породного масиву, який сформувався після утворення виробки, можуть бути процеси руйнування, які пов'язані з частковою або повною втратою несучої здатності навколишніх порід і тріщиноутворенням [1, 2, 7, 8, 9].

В цьому випадку навколо виробки утворюються області повного (руйнівного) руйнування порід, які можуть охоплювати частину контура або весь контур виробки. Процес переходу з дограничного в позамежний стан розвивається в часі, так як їх характеристики міцності знижуються під дією тривалого застосування навантаження [2, 10].

В залежності від особливостей деформування різних гірських порід за межею міцності механічні процеси, які пов'язані з руйнуванням, можуть реалізовуватися у вигляді пластичної течії або крихкого руйнування. В пластичних породах створення граничної рівноваги може проходити без настільки помітних руйнувань і проявлятися у вигляді пластичної течії без розривів суцільності.

При цьому, в певному діапазоні деформацій істотної зміни механічних характеристик не відбувається. В своїх працях багато вчених підкреслюють, що принципова наявність розвантажувальної дії властива виробці будь-якої конфігурації. В той же час, дослідження в даній області вказують на зміну газодинамічного стану викидонебезпечних пластів та порід під впливом гірничих виробок, які пройшли, відзначається дегазуючий їх вплив.

Формування області розвантаження (зони знижених напружень) в околицях виробки є наслідком деформаційних процесів, які протікають в її законтурном просторі. Ці деформаційні процеси, згідно з положеннями геомеханіки, обумовлюються сукупністю факторів, першорядні значення з яких мають: глибина ведення гірничих робіт; геометричні параметри поперечного перерізу виробки; горногеологічні та горнотехнічні умови ведення гірничих робіт; фізико-технічні властивості гірських порід, які вміщують виробку (міцносні, деформаційні, реологічні та ін.). Вплив, який розвантажує, від проведеної виробки може бути пояснено формуванням навколо її контура зони зниження напружень в масиві.

Використання впливу, який розвантажує, від виробки, що проведена, зумовлює безпечне ведення робіт поблизу викидонезбезпечного пісковика і виключає саморозвиток його газодинамічної активності [2, 4, 7-9].

Утворення навколо виробки зони знижених напружень, яка дозволяє використовувати її вплив, що розвантажує, обумовлено формуванням обширної області позамежного стану порід з частковою або повною втратою їх несучої здатності. Для оцінки глибини  $H$ , з якої незакріплена гірська виробка переходить в категорію нестійких, з урахуванням умов вугільних шахт Донбасу, найбільшого поширення набув наступний критерій [1, 2, 8-11]:

$$H > \frac{k\sigma_{сж}}{\gamma} = \frac{0,24\sigma_{сж}}{\gamma} \quad (1)$$

де  $\sigma_{сж}$  – межа міцності порід на стиск, МПа;  $\gamma$  – об'ємна вага порід, МН/м<sup>3</sup>.

Для найбільш поширених умов Донбасу при  $k = 0,25$ ,  $\sigma_{сж} = 10f$  МПа и  $\gamma = 0,025$  МН/м<sup>3</sup> маємо:

$$H \geq 100 \cdot f, \quad (2)$$

де  $f$  – коефіцієнт міцності порід за шкалою проф. М.М. Протодьяконова.

При веденні гірничих робіт на глибинах, відповідних умові (2), поведінка порід навколо виробки найповніше описується загальною моделлю пружньо-пластичного деформування масиву, яка заснована на явищі знеміцнення середовища, що досягається урахуванням впливу на процес деформування характеристик поведінки порід в позамежному стані. До числа детально розроблених і найбільш прийнятних для інженерних розрахунків слід віднести геомеханічну модель, яка приймається в якості базової. Відтворимо визначаючі залежності для повних радіальних  $\sigma_r$  і тангенціальних  $\sigma_\theta$  напружень в області позамежного стану [8, 12]:

$$\sigma_r = pr^{2\lambda} + \frac{A\xi + (\beta + 1)\sigma_{сж}}{2\lambda(\beta + 1)} \left( \frac{r^{2\lambda}}{r_p^{2\lambda}} - 1 \right) + \frac{A\xi}{(\beta + 1)(\beta + 1 + 2\lambda)} \left( \frac{r_n^{\beta+1}}{r^{\beta+1}} - \frac{r_n^{\beta+1}r^{2\lambda}}{r_p^{\beta+1+2\lambda}} \right); \quad (3)$$

$$\sigma_\theta = (2\lambda + 1)\sigma_r + \sigma_{сж} - \frac{A\xi}{(\beta + 1)} \left( \frac{r_n^{\beta+1}}{r^{\beta+1}} - 1 \right), \quad (4)$$

де  $p$  – реакція кріплення, МПа;  $r$  – поточний радіус виробки, м;  $\lambda = \sin g / (1 - \sin g)$  – параметр, який залежить від кута внутрішнього тертя порід;

$A = \frac{3}{2} \cdot \frac{2\lambda\gamma H + \sigma_{сж}}{1 + \lambda}$  – детермінант напружень, МПа;  $\xi$  – відношення модуля де-

формацій в позамежному стані до модуля деформацій в дограничному стані;  $\beta$  – коефіцієнт поперечної деформації для позамежного стану;  $r_n$  – радіус області позамежного стану, який визначається виразом [8-11]:

$$r_n = \left\{ \frac{1}{2} \left[ \frac{A\xi}{(\beta+1)(\beta+1+2\lambda)} (\varphi^{\beta+1+2\lambda} - 1) - \frac{A\xi + \sigma_{сж}(\beta+1)}{2\lambda(\beta+1)} (\varphi^{2\lambda} - 1) + \gamma H - \frac{A}{3} \right] \right\}^{\frac{1}{2\lambda}}, \quad (5)$$

де  $r_p$  – радіус зони руйнівного руйнування, який встановлюють зі співвідношення [8]:

$$r_p = \frac{r_n}{\varphi} \left[ \frac{r_n}{1 + \frac{\sigma_{сж}^n(\beta+1)}{\xi A}} \right]. \quad (6)$$

Відповідно до прийнятої моделі деформування значення  $\sigma_{сж}$  і  $\sigma_{сж}^n$ , що входять до складу виразів (3)-(6), не можуть перевищувати за абсолютною величиною рівень геостатичних напружень і, отже, для граничних умов переходу порід в позамежний стан при фіксованій, відповідно до умови (2), міцності літологічної різниці, можна прийняти в межі:

$$\sigma_{сж} = \sigma_{сж}^n = \gamma H. \quad (7)$$

В зоні руйнівного руйнування надані напруження низькі і не перевищують їх залишкової міцності, що свідомо виключає можливість виникнення в ній викидонебезпечної ситуації [4]. Отже, постановка задачі по визначенню радіусу області з безпечним рівнем напружень можлива тільки в зоні порід, що пластично деформуються. Ввівши в праву частину виразу прямолінійної обвідної кіл Мора, критерій захищеності ВНІМІ, маємо:

$$\sigma_\theta - (2\lambda + 1)\sigma_r = \gamma h, \quad (8)$$

де  $h$  – мінімальна глибина викиду вугілля і газу на даному шахтопласті, м.

Підставляючи в (8) вирази (3), (4) і вирішуючи рівняння щодо поточного радіуса, що входить до складу виразів  $\sigma_\theta$  і  $\sigma_r$ , отримаємо визначальну залежність для радіуса  $r_\delta$  зони з безпечним рівнем напруги [11]:

$$r_\delta = r_n \left[ \frac{A\xi}{\gamma(H-h)(\beta+1) + A\xi} \right]^{\frac{1}{\beta+1}}. \quad (9)$$

Вираз (9) справедливий для виробки одиничного радіуса при її протяжності  $l \rightarrow \infty$  і часу з моменту проведення цієї виробки  $t \rightarrow \infty$ . Для конкретних горнотехнічних умов залежність для визначення її формування приймає наступний вигляд:

$$R_\delta = r_\delta \alpha K_{o.d.}^{\frac{1}{2\lambda}} K_t^{\frac{1}{2}}, \quad (10)$$

де  $\alpha$  – наведений (еквівалентний) радіус виробки, м (для виробки аروحної форми  $\alpha = 0,6\sqrt{S}$ , де  $S$  – площа її поперечного перерізу начорно, м<sup>2</sup>);  $K_{o.d.}$  – коефіцієнт, який враховує вплив на процес деформування зон підвищеного гірського тиску

від ціликів вугілля і крайових частин суміжних пластів, визначається за номограмами, які розроблені ВНІМІ [12];  $K_t$  – коефіцієнт, який враховує ступінь деформування порід в часі: в загальному випадку може визначатися відповідно до рекомендацій.

Коефіцієнт  $K_t$  не є постійною величиною, навіть для визначеної літологічної різниці, і залежить, насамперед, від глибини ведення робіт. Тим часом, при зіставленні аналітичних даних з натурними виникає необхідність використання його фіксованих даних. Розрахункові методи його визначення через анізотропію і неоднорідності фізико-механічних характеристик порід, що становлять одну і ту ж літологічну різницю, не можуть бути використані як ті, що дають значний розкид параметрів. Очевидно, найбільш прийнятні в даному випадку результати гірсько-експериментальних спостережень, згідно з якими видається можливим певною мірою «лінеаризувати» частину логарифмічної кривої, деформування Б. Шварца на підставі наступних значень коефіцієнта при глибині ведення гірничих робіт до 1000 м:  $K_t = 0,5$  – після закінчення 1 місяця;  $K_t = 0,7 \div 0,8$  – після закінчення 3-4 місяців;  $K_t = 1$  – після закінчення 180-200 діб [8].

Тут необхідно відзначити, що аналітичний метод визначення радіусу безпечної зони кілька громіздкий і не може бути рекомендований для достатньо швидких практичних розрахунків. З цією метою досліджуємо характер зміни наведених напружень в частково розміщеній зоні, скориставшись рівнянням прямолінійної, яка огинає кола Мора  $\sigma_{np} = \sigma_0 - (2\lambda + 1)\sigma_r$ , рішення якого, з урахуванням прийнятих раніше умов переходу порід в позамежний стан, прийме вид:

$$\sigma_{np} = \gamma H - \frac{A\xi}{\beta + 1} \left( \frac{r_n^{\beta+1}}{r^{\beta+1}} \right) - 1. \quad (11)$$

Для спрощення загальної схеми графічного відтворення характеру змін наведених напружень в даній зоні приймемо рівень наданих напружень в області руйнівного руйнування рівним нулю. В цьому випадку аналізу підлягатиме тільки інтервал  $r_n - r_p$ . З метою забезпечення достатньої точності графічних побудов, приймається крок дослідження інтервалу  $\Delta r = (r_n - r_p) / n$  при  $n = 4$ .

Результати чисельних значень величин, діючих в зоні напружень, спільно з вихідними даними для їх розрахунку для найбільш характерних літологічних різниць для умов шахтоуправління «Покровське», можуть бути представлені в першому наближенні в формі номограми на рис. 1. Їх аналіз показує, що розмір безпечної розвантаженої зони навколо виробки збільшується зі зміною міцності і глибини залягання порід і визначається безпечним рівнем геостатичних напружень, їх мінімальним значенням в зоні позамежного деформування. При зменшенні коефіцієнта поперечної деформації в позамежному стані порід в 1,2 рази безпечна зона розвантаження для глибини більше 800 м зменшується в 1,1 рази. Встановлені закономірності показують необхідність визначення меж зон розвантаження в кожному конкретному випадку ведення гірських робіт. Для їх практичного визначення необхідно використовувати встановлені залежності і приведені номограми.

Аналіз наведених вище результатів показав, що при певному рівні напружень в залежності від фізико-механічних властивостей порід в часі і просторі навколо гірничої виробки створюються достатньо великі області гірського масиву з рівнем напружень, меншим незайманого гірського тиску. Радіус зони з безпечним рівнем напружень можна оцінити за номограмами (рис. 1). На підставі вищевикладених обчислень і з урахуванням всіх факторів, що впливають, радіус розвантажуваної невикидонебезпечної зони навколо 1-го східного конвеєрного штреку блока № 11 приблизно становить  $r_{\delta} = 3,8$  м.

Далі розглянемо особливості деформування масиву порід навколо виробок з урахуванням їх анізотропії. Відомо, що масиви гірських порід в залежності від гірничо-геологічних умов залягання і характеру тріщинуватості проявляють властивості пружної і пластичної анізотропії.

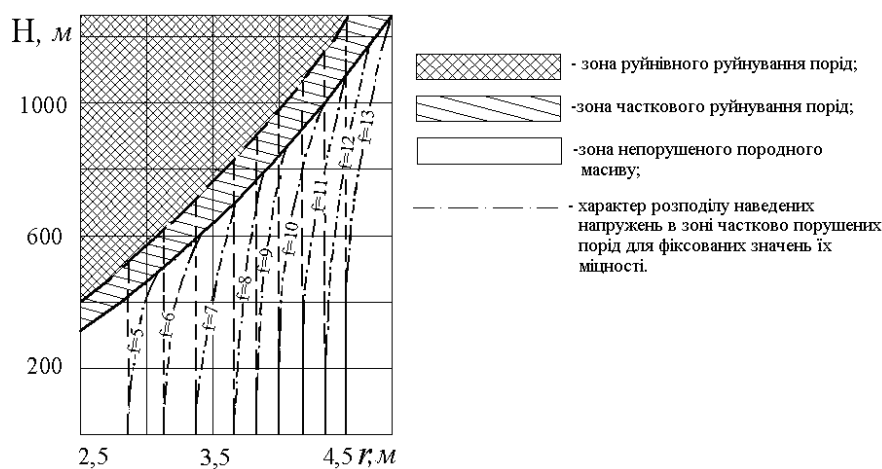


Рисунок 1 – Номограма для визначення радіуса  $r_{\delta}$  зони з безпечним рівнем напружень і характер розподілу наведених напружень  $\sigma_{np}$  в зоні часткового розміщення порід для пісковиків при  $\beta = 6$ ,  $\zeta = 4$  і  $\rho = 38^\circ$

Випробування зразків гірських порід при одноосьовому стисканні перпендикулярно і паралельно нашаруванню показують, що їх міцність в цих напрямках різна. Так, в таблиці наведені експериментальні дані по визначенню міцнісних і деформаційних характеристик порід при одноосьовому стисканні і розтягненні їх перпендикулярно і паралельно шаруватості [8, 10, 12]. А коефіцієнт анізотропії дорівнює відношенню межі міцності на стискання перпендикулярно шаруватості до межі міцності на стискання паралельно шаруватості. Межа міцності на одноосьове стискання залежить від напрямку шаруватості порід по відношенню до діючого навантаження [1, 8, 10]:

$$\sigma_{np} = \sigma_{np}(\Theta),$$

де  $\Theta$  – кут між шаруватістю і напрямком дії навантаження.

Відомо, що зміщення гірських порід  $K$  пов'язано з межею міцності на одноосьове стискання залежністю [1, 2, 8, 11]:

$$K = (1 - \sin\rho) \cdot \sigma_{np}(\Theta) / (2 \cdot \cos\rho),$$

де  $\rho$  – кут внутрішнього тертя гірської породи.

При розрахунку параметрів пластичного деформування порід в масивах з різними межами міцності на стискання паралельно і перпендикулярно шаруватості, необхідно враховувати кут між діючими головними напруженнями і напрямком шаруватості.

Для вирішення практичних завдань можна обмежитися двома складовими:

$$K(\Theta) = K(1 + \delta \cos 2\Theta)$$

Позначимо зчеплення порід при стисканні перпендикулярно шаруватості  $K_1$  і паралельно –  $K_2$ . Тоді згідно рівнянню маємо:

$$K(0) = K(1 + \delta) = K_1;$$

$$K(\pi/2) = K(1 - \delta) = K_2.$$

Звідки випливає:

$$K = (K_1 + K_2)/2;$$

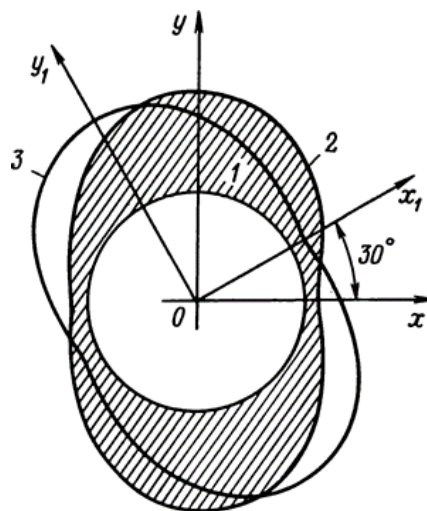
$$\delta = (K_1 - K_2)/(K_1 + K_2).$$

Таким чином, коефіцієнти  $K$  і  $\delta$  характеризують величину середнього зчеплення породи в приконтурній зоні виробки і розкид, викликаний анізотропією, міцносних властивостей. Визначивши коефіцієнти  $K$  і  $\delta$ , можна аналітично обчислити форму і розміри області пластичної деформації навколо виробки. В даній роботі форма і розміри області пластичних деформацій визначені експериментально на базі даних по реперним станціям для умов Донбасу [1, 8].

Аналіз інструментальних спостережень показав, що породний контур виробки зміщувався по периметру нерівномірно. На всіх ділянках найбільші зміщення спостерігались в підшві виробки. Напруження, які відповідали таким зміщенням, були раніше визначені за допомогою моделювання [1, 8-13] і приведені на рис. 2.

Аналіз зміщень приконтурного масиву по глибинним реперам дозволив визначити обрис і розміри зон непружних деформацій для умов, що розглядаються. Проведений аналіз показує, що внаслідок пластичної анізотропії область пластичних деформацій виявляється витягнутою у вертикальному напрямку.

Спостереження для різноманітних горно-геологічних умов показали, що розмір зони граничних деформацій по відношенню до контура виробки змінюється від 1 до 10 м. Обрис області граничних деформацій в першу чергу залежить від кута падіння порід. В виробках, що проведені в однотипних породах, найбільший розмір зони граничних деформацій витягнутий в



1 – область граничних деформацій; 2 – контур граничних деформацій при горизонтальному заляганні порід; 3 – контур граничних деформацій при похилому заляганні порід

Рисунок 2 – Граничні деформації навколо виробки

напрямку, перпендикулярному шаруватості. При цьому, в породах з межею міцності на одноосьове стискання  $\sigma_{np} = (32 - 60 \text{ МПа})$  на глибинах 780 - 1000 м для Донецького басейну розміри зони граничних деформацій досягають 7 – 9 м. З вищевикладених обчислень, отриманий радіус розвантаженої невикидобезпечної зони навколо пройденого 1 північного конвеєрного штреку блока №11 становить  $r_{\delta} = 3,8 \text{ м}$ . А враховуючи, що при коефіцієнті анізотропії  $\delta = 0,28$  область пластичних деформацій в вертикальній площині буде більше в 1,35 рази, ніж в горизонтальній площині, розмір розвантаженої зони в горизонтальній площині буде складати  $r_{\delta} = 2,8 \text{ м}$ .

Далі проаналізуємо вплив часу на ступінь деформування порід. Аналіз швидкості деформування масиву, який вміщує виробку, і часу формування навколо неї зони розвантаження показує, що цей процес практично завершується для пісковиків протягом декількох місяців (до року).

Розрахункові методи визначення з урахуванням анізотропії і неоднорідності фізико-механічних характеристик порід, що складають одну і ту ж літологічну різницю, не можуть бути використані як ті, що дають значний розкид параметрів. Очевидно, найбільш прийнятні в даному випадку результати гірничо-експериментальних спостережень для шахт Донбасу, згідно з якими уявляється можливим в певній мірі лінеаризувати частину логарифмічної кривої деформування Б. Шварца, на підставі наступних значень коефіцієнта при глибині ведення гірничих робіт до 1000 м:  $K = 0,5$  – після закінчення одного місяця;  $K = 0,7 \div 0,8$  – після закінчення трьох-чотирьох місяців;  $K = 1$  – після закінчення шести місяців.

Враховуючи даний фактор, ми отримуємо, що на ділянці виробки, після проведення якої пройшов 1 місяць, значення величини розвантаженої невикидобезпечної зони навколо виробки, що пройшли, складе  $r_{\delta} = 1,9 \text{ м}$ , після 3 місяців –  $r_{\delta} = 2,7 \text{ м}$ , а після 6 місяців –  $r_{\delta} = 3,8 \text{ м}$ .

Разом з цим, ряд дослідників відзначають, що з збільшенням глибини розробки швидкості деформування можуть змінюватися в залежності від властивостей порід, що вміщують і гірничо-геологічних умов їх залягання.

Враховуючи елементи ідеалізації, властиві будь-якої геомеханічної моделі, використання зазначених залежностей може бути рекомендовано, в основному, на стадії попереднього проектування. Остаточне встановлення просторово-тимчасового співвідношення робіт, в світлі викладеного, при проведенні підривання порід подошви і перекріплення виробки буропідривними роботами на меншій відстані необхідно виробляти горно-експериментальним методом, що зарекомендував себе на практиці, без виконання заходів.

З вищевикладеного випливає, що розвантажуючий вплив виробки зумовлює безпечно ведення гірських робіт по викидобезпечному пісковику, а буропідривні роботи в межах розрахованої захищеної зони дозволяє здійснювати як в невикидобезпечній зоні [4, 11]. В даній роботі встановлені закономірності розвантажуючої дії виробок і отримані залежності для визначення меж зон розвантаження в конкретних гірничо-геологічних умовах, які необхідно визначати в кожній конкретній виробці при веденні вибухових робіт.



Наведені обґрунтування зводяться до того, що виконання БПР при підриванні викидонебезпечних пісковиків, при певних умовах можна здійснювати без виконання прогнозу викидонебезпечності і без введення режиму хитного підривання [11]. Ці рекомендації засновані на тому факті, що БПР по підриванню викидонебезпечних порід в підошві виробки здійснюються вже в розвантаженій (тобто невикидонебезпечній) зоні, яка створюється від раніше проведеної цієї ж виробки. Цей ефект був встановлений раніше [14]. Тобто звідси випливає, що БПР, будуть здійснюватися вже в невикидонебезпечному пісковіку. Це дає можливість проводити БПР, не виконуючи прогноз, і без введення режиму струсного підривання.

Запропоновані безпечні параметри підривання викидонебезпечних порід в підошві виробки необхідно перевірити при проходці експериментальної виробки.

Проведення такої експериментальної виробки - 1 північного конвеєрного штреку блока № 11 в умовах ШУ «Покровське» здійснювалося по вугільному пласту з присечкою порід підошви і покрівлі пласта. Вугільний пласт  $d_4$ , має просту і складну будову (дві пачки вугілля, розділених шаром алевроліту), загальною геологічною потужністю 1,45 - 1,70 м. Вугілля – чорне напівблискуче, тонко-смуґасте, злам нерівний, середньої міцності.

В покрівлі вугільного пласта залягає алевроліт потужністю 2,55 - 6,40 м і пісковик потужністю 9,70 - 18,65 м. Алевроліт – темно-сірий, слюдистий горизонтально і хвилясто-шаруватий за рахунок пісковика тонкозернистого в кінці шару з частими лінзами вугілля і наміванням вуглефіцірованого детриту по нашаруванню, середньої міцності. Пісковик – сірий, дрібнозернистий з прошарками середньозернистого і крупнозернистого, польовошпатовий-кварцовий, на глинистому цементі, з вуглистими прошарками, тріщинуватий, місцями слюдистий, середньої міцності.

В підошві пласта залягає алевроліт потужністю 0,45 - 0,80 м і пісковик потужністю 5,30 - 12,95 м. Алевроліт - темно-сірий, не шаруватий, слюдистий, на початку шару до 0,20 м «кучерявчик», з відбитками вуглефіцірованих стигмарій, схильний до пучення, середньої міцності. Пісковик – середньозернистий, польовошпатово-кварцовий, на глинистому цементі, сірий з прошарками алевроліту, з обвуглившимся детритом по нашаруванню, з лінзочками і промазками вугілля, з включеннями бруньків сідриту і сланцю піщаного, масивний, щільний, середньої міцності.

Перший північний конвеєрний штрек блока № 11, згідно з проектом, кріпився кріпленням КШПУ-20,3. Перетин виробки в світлі становить  $20,3 \text{ м}^2$ , в проходці –  $23,7 \text{ м}^2$ . Крок установки кріплення – 0,50 м. Глибина проведення виробки становить 990 м. Після проведення даної виробки після певного часу відбувається пучення порід підошви, а також деформація верхняків рамного кріплення, що призводить до значного зменшення перерізу виробки. Для приведення перерізу виробки до проектного стану на «ШУ «Покровське» здійснили підривання порід підошви за допомогою буропідривних робіт.

Враховуючи, що пісковики на глибині більше 600 м відносяться до викидонебезпечних, ІГТМ НАН України розробив рекомендації щодо безпечного

ведення буропідричних робіт при підриванні підосви виробки по пісковнику і поблизу його в 1 північному конвеєрному штреці блока №11 [11].

Ведення вибухових робіт по підриванню порід підосви, здійснювалося в експериментальній виробці, згідно з паспортом БПР, розробленим шахтою спільно з ПТМ [4, 5, 15, 16]. Перед виконанням вибухових робіт в Паспорті БПР враховувалися наступні вимоги Правил безпеки (ПБ) [4, 5, 17]:

- при веденні вибухових робіт перед кожним заряджанням шпурів і їх підриванням та при подальшому огляді вибою після підривання майстер-підричник повинен проводити вимір концентрації метану по всьому перетину вибою, при концентрації метану 1 % забороняється виконувати вибухові роботи;
- місце укриття майстра-підричника повинно провітрюватися свіжим струменем повітря за рахунок загальношахтної депресії;
- мінімальна глибина шпурів для підривання повинна складати 0,6 м;
- на пластах, які небезпечні за газом і пилом перед кожним підриванням з підриванням бічних порід проводиться осланцювання або зрошення вугільного пилу, який осів.

Нижче наведемо основні параметри буропідричних робіт при підриванні порід підосви штреку (рис. 3 – рис. 6).

Основні характеристики і параметри виконання БПР в експериментальній виробці – 1 конвеєрному штреці блока № 11 наведені в табл. 1 – табл. 5.

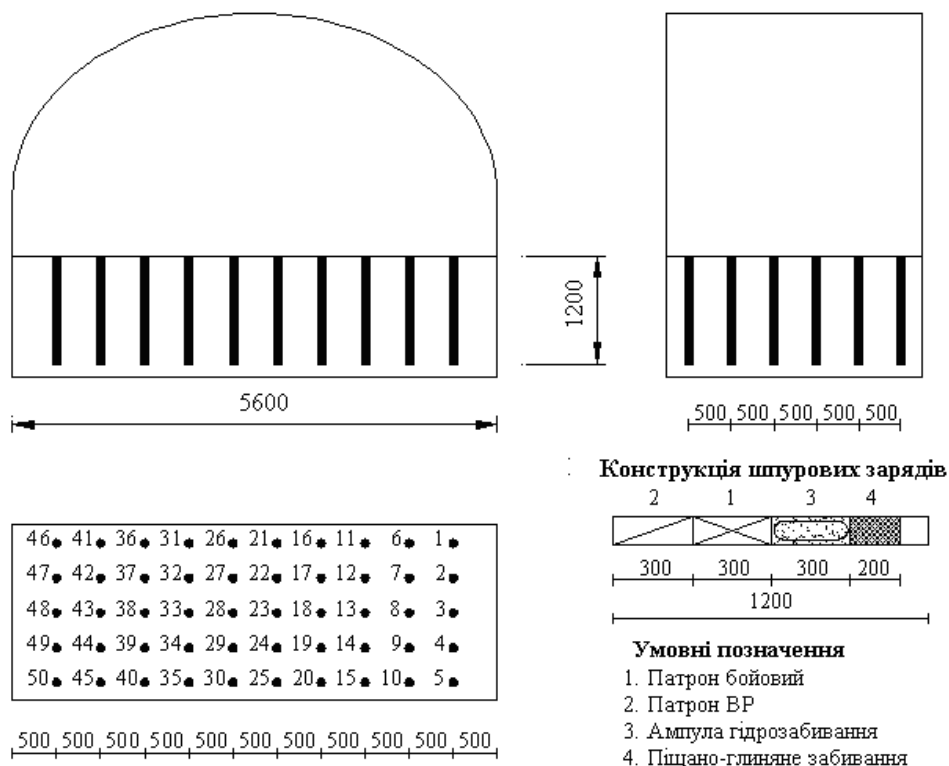


Рисунок 3 – Схема розташування шпурів і конструкція шпурових зарядів

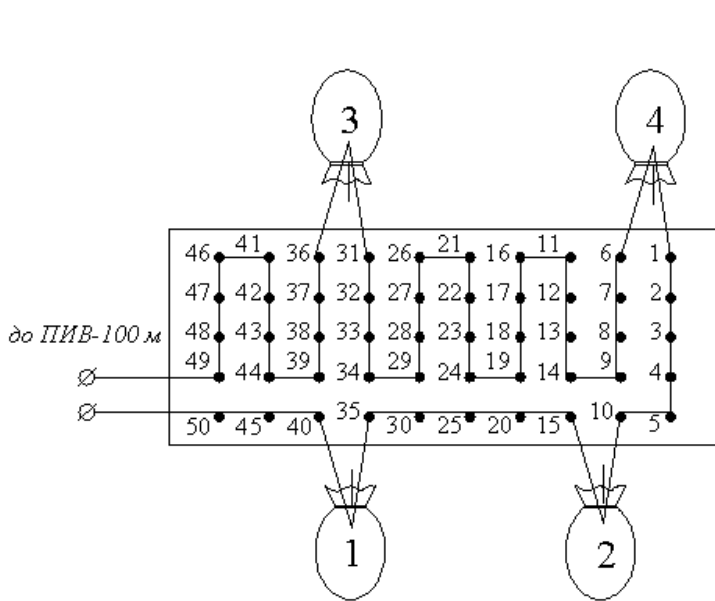


Рисунок 4 – Схема монтажу підривної мережі

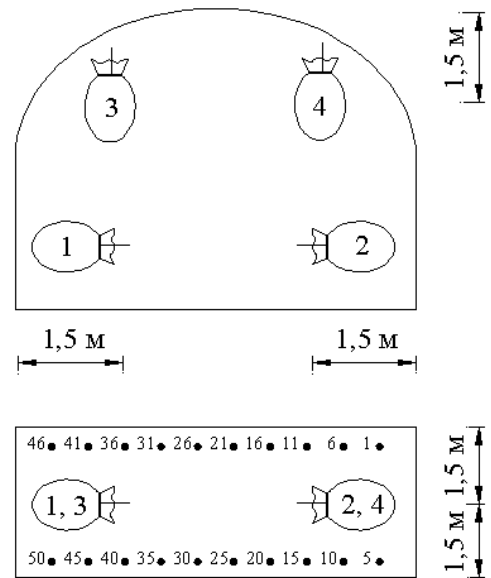
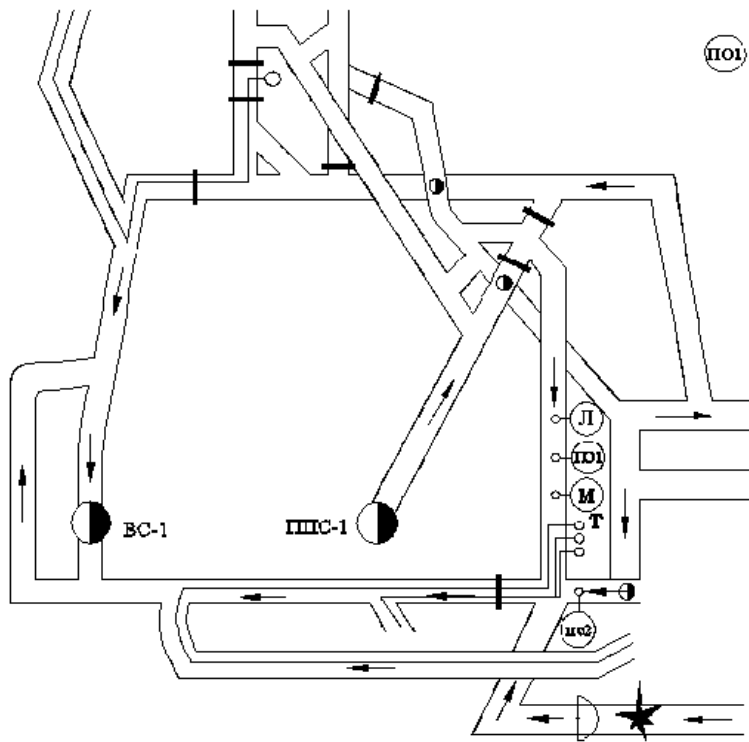


Рисунок 5 – Схема розміщення ємностей з водою водорозпилюючої завісі



- ⊙(шв1) ⊙(шв2) - місце розстановки постів охорони;
- ⊙(Л) - місце знаходження людей;
- ⊙(М) - місце укриття майстра-підричника;
- ⊙ - вентиляційна свердловина;
- ★ - місце проведення підривних робіт
- ∅ - сланцевий заслін;
- - струмень повітря;
- ⊢ - глуха перемичка;
- Т - телефон.

Рисунок 6 – Схема провітрювання вибою з розстановкою постів охорони, місцем укриття майстра-підричника і людей

Таблиця 1 – Параметри шпурових зарядів

Схема уповільнення ЕДКЗ	ОП	2	3	4	5	6	7
№№ шпурів	4 штуки	1-5	6-10	15-20	21-30	31-40	41-50
Величина заряду, кг	0,15	0,6	0,6	0,6	0,6	0,6	0,6

Таблиця 2 – Основні показники паспорту

№№ п/п	Найменування показників	Одиниці виміру	Кількість
1	Небезпека шахти за газом (пилом)	–	Небезпечна за рапто- вими викидами вугілля, породи і газу
2	Небезпека виробки за газом (пилом)	–	небезпечна
3	Поперечний переріз виробки начорно	м <sup>2</sup>	18,3
4	Коefіцієнт міцності за шкалою Протод'яконова	–	6-7
5	Тип вибухової речовини, що застосовують	–	Амоніт ГФ-5К
6	Діаметр шпурів	мм	41
7	Витрата вибухових речовин на цикл	кг	30,0
8	Витрата електродетонаторів на цикл	шт.	50
9	Тип забивання, що застосовують	–	Гідрозабивання в сусідні з піщаноглинистим пи- жем
10	Витрата ампул гідрозабивання на цикл	шт.	55
11	Переміщення вибою за вибух: по вугіллю по породі	м м	– 1,1
12	Час провітрювання вибою після підривання	хв	20
13	Встановлений час проведення підривних робіт (початок кінець)	–	1 см 09.00 – 14.00 2 см 15.00 – 20.00 3 см 21.00 – 02.00 4 см 03.00 – 08.00

Таблиця 3 – Параметри шпурових зарядів

№№ шпурів або групи шпурів	Глибина шпурів, м	Тип ВР	Величина заряду кожного шпуру, (кг)	Кути нахилу шпурів до площини вибою в проекції, град		Тип ЕД і їх гальмування	Кількість ЕД	Величина внутрішнього забивання, м
				Горизонтальний	Вертикальний			
1-5	1,2	Амоніт ГФ-5К	0,6	90	90	ЭДКЗ-2 ПМ	5	0,5
6-10	1,2	Амоніт ГФ-5К	0,6	90	90	ЭДКЗ-3 ПМ	5	0,5
11-20	1,2	Амоніт ГФ-5К	0,6	90	90	ЭДКЗ-4 ПМ	10	0,5
21-30	1,2	Амоніт ГФ-5К	0,6	90	90	ЭДКЗ-5 ПМ	10	0,5
31-40	1,2	Амоніт ГФ-5К	0,6	90	90	ЭДКЗ-6 ПМ	10	0,5
41-50	1,2	Амоніт ГФ-5К	0,6	90	90	ЭДКЗ-7 ПМ	10	0,5

Таблиця 4 – Параметри водорозпилювальної завіси

Прийоми підривання	Витрати води в вибої		Кількість посудин (шт.) ємністю (л)		Тип		Витрата		
	Питомі, л/м <sup>2</sup>	Загальні, л	20	30	ВР	ЕД	ВР		ЕД
							На одну посудину, кг	Всього, кг	Всього, шт.
За один прийом	4	80	4	–	Метаніл Е 7Н	ЭДКЗ-ОП	0,15	0,6	4

Таблиця 5 – Хронометраж виконання вибухових робіт

№№ п/п	Найменування операції	Поточ- ний час	Тривалість операції, хв.
1	Завмер газу метану, подача звукового сигналу, видалення людей з небезпечної зони, виставлення постів охорони і заборонних знаків.	23, 40	13
2	Зарядка шпурів і монтаж вибухової мережі.	23, 53	44
3	Завмер газу метану після зарядки шпурів, прибирання з вибою пристосувань для зарядки шпурів.	00, 37	4
4	Переміщення майстра-підривника в укриття, завмер газу метану в місці укриття.	00, 41	8
5	Перевірка цілісності підривної мережі, подача бойового сигналу і вибух шпурів.	00, 49	3
6	Провітрювання вибою і оформлення наряду-путівки.	00, 52	20
7	Переміщення майстра-підривника і гірничого майстра в вибій для перевірки.	01, 12	8
8	Огляд вибою, доповідь про результат огляду гірничому диспетчеру.	01, 20	4
9	Подача звукового сигналу «Відбій», вмикання електричної напруги, допуск робітників в вибій.	01, 24 01, 30	6

В процесі проведення вибухових робіт 03.03.2020 р. в 3-ю зміну по підри-  
ванню порід підошви виробки в 1 конвеєрному штреці блока № 11 був викона-  
ний хронометраж ПР, дані якого наведені в табл. 5. Експериментальна перевірка,  
яка була проведена в 1 конвеєрному штреці в умовах ШУ «Покровське» пока-  
зала, що розроблений спосіб є безпечним і ефективним.

В результаті проведеної роботи позитивним для шахти є те, що при наявності  
таких рекомендацій БПР по підриванню порід підошви виробки можна здійсню-  
вати без виконання прогнозу викиднебезпечності і без введення режиму СП, що  
дозволить знизити витрати часу, трудомісткості і приводить до значної економії  
матеріально-технічних засобів.

Разом з цим, слід зазначити, що в підготовчих виробках необхідно провести  
дослідження для встановлення залежності розміру розвантаженої (невикидне-  
безпечної) зони навколо виробки від глибини, від перетину виробки, від часу, що  
минув після проведення виробки.

В очисних виробках необхідно провести випробування для визначення на  
якій відстані і на яку глибину від грудей вибою відбувається розвантаження  
(створюється захищена зона), оскільки БПР досить часто виконуються в приви-  
бійній частині пласта.

На підставі вищевикладеного, враховуючи, що виконання БПР по підри-  
ванню підошви буде здійснюватися в розвантаженої невикиднебезпечній зоні,  
яку створює сама виробка, ІГТМ НАН України підготував рекомендації, в яких  
вважає за можливим підриванням підошви в 1 північному конвеєрному штреці  
блока № 11 здійснювати буропідривним способом в режимі, встановленому для  
надкатегорних по газу шахт, з урахуванням обов'язкового виконання ряду дода-  
ткових рекомендацій [11]:

- роботи по підриванню і перекріпленню повинні здійснюватися на ділянці виробки, після проведення якої, на момент ведення вибухових робіт, минуло 6 місяців і більше;
- перед початком зарядження шпурів при веденні вибухових робіт в підземних виробках необхідно забезпечити провітрювання вибою, видалити раніше підірвану гірську масу, вивести людей, не пов'язаних з виконанням вибухових робіт;
- забороняється підривання зарядів, якщо на відстані менше 20 м від місця їх закладення знаходиться неприбрана відбита гірська маса, вагонетки або предмети, які захаращують виробку більше ніж на 1/3 площі її перерізу;
- довжина шпурів для ведення вибухових робіт по підриванню підосви повинна складати не більше 1,50 м. Шпури не повинні виходити нижче лінії проектного (початкового) контуру підосви виробки на величину більше 0,60 м. Відстань від крайніх рядів шпурів до бортів виробки проектного перерізу повинна складати не менше 0,40 м;
- довжина шпурів для ведення вибухових робіт по перекріпленню виробки повинна складати не більше 1,70 м, при цьому, шпури не повинні виходити за лінію проектного контуру виробки;
- буропідривні роботи повинні здійснюватися у відповідності до вимог «Правил безпеки при поводженні з вибуховими матеріалами промислового призначення»;
- всі працівники повинні бути забезпеченими сигналізаторами метану, суміщеними з головними світильниками, а також повинні при собі мати ізолюючі саморятівники;
- всі працівники і ІТП повинні бути ознайомлені під розпис з попереджувальними ознаками газодинамічних явищ;
- при появі попереджувальних ознак ГДЯ, всі роботи повинні бути припинені, всі працівники повинні вийти на свіжий струмінь повітря в безпечне місце, відключити електроенергію і про вжиті заходи доповісти гірничому диспетчеру шахти. Відновлення робіт можливо тільки за письмовим дозволом головного інженера шахти після обстеження виробки.

**Висновки.** 1. Розроблені рекомендації, які дозволяють здійснювати підривання порід підосви виробки буропідривним способом, яка проводиться по викидонебезпечному пісковіку, в режимі, який устанавлюють для надкатегорних по газу шахт.

2. Встановлено, що буропідривні роботи в викидонебезпечному пісковіку здійснюються вже в розвантаженій зоні, тобто по невикидонебезпечній зоні, яка створюється від раніше пройденої цієї самої виробки. Цим підтверджена раніше встановлена закономірність (наукове відкриття [14]), яке дозволяє виробці, що проводять, здійснювати розвантаження навколо самої себе.

3. Виявлена необхідність проведення в подальшому досліджень по встановленню залежності розміру утвореної розвантаженої (невикидонебезпечної) зони

навколо виробки, що проводять в пісковнику від глибини ведення робіт, перерізу виробки і часу після проходки цієї виробки.

#### СПИСОК ЛІТЕРАТУРИ

1. Заславский Ю.З., Зорин А.Н., Черняк И.Л. Расчет параметров крепи глубоких шахт. Киев: Техника, 1972. 172 с.
2. Ставрогин А.Н., Протосеня А.Г. Механика деформирования и разрушения горных пород. М.: Недра, 1992. 224 с.
3. Правила безпеки у вугільних шахтах. Харків: Форт, 2015. 248 с.
4. Минеєв С.П. Прогноз и предотвращение выбросов угля и газа на шахтах Украины. Мариуполь: Східний видавничий дім, 2016. 254 с.
5. СОУ 10.1.00174088.011:2005 Правила ведення гірничих робіт на пластах, схильних до газодинамічних явищ. Київ: Мінвуглепром України, 2005. 221 с. (Стандарт Мінвуглепрому України).
6. Горные работы в сложных условиях на выбросоопасных пластах / Минеєв С.П., Рубинский А.А., Витушко О.В. и др. Донецк: Східний видавничий дім, 2010. 603 с.
7. Вскрытие выбросоопасных угольных пластов проходческими комбайнами / Минеєв С.П., Ильющенко А.В., Вострцов Н.А. и др. Днепр: ФЛП Халиков, 2018. 136 с.
8. Костыря В.Я. Разработка и внедрение способа локальной разгрузки крутых выбросоопасных угольных пластов полевыми выработками на шахтах Центрального района Донбасса: дис... канд. техн. наук / Спец. 05.15.11. Днепропетровск: ИГТМ НАН Украины, 1993. 137 с.
9. Костыря В.Я., Репецкий В.В. О влиянии выработки на газодинамическую активность угольного пласта / Уголь Украины. 1980. № 12. С. 27-28.
10. Минеєв С.П. Свойства газонасыщенного угля. Днепропетровск: НГУ, 2009. 220 с.
11. Заключение по безопасному ведению буровзрывных работ по почве выработки (при подрывке) и кровле выработки (при перекреплении) по выбросоопасному песчанику и вблизи его в 1 северном конвейерном штреке блока №11, в горно-геологических условиях ЧАО «ШУ «Покровское». Днепр: ИГТМ НАН Украины, 2020. 15 с.
12. Борисов А.А. Механика горных пород и массивов. М.: Недра, 1980. 360 с.
13. Указания по рациональному расположению, охране и поддержанию горных выработок на угольных шахтах СССР. Л.: ВНИМИ, 1986. 212 с.
14. Брюханов А.М. Научное открытие №443. Свойство защищаемого угольного пласта формировать защитное действие от газодинамических проявлений при его опережающей разработке / А.М. Брюханов, В.П. Коптиков, В.П. Евдокимова, А.В. Анцыферов, И.А. Южанин, С.П. Минеєв, Б.В. Бокий // Научные открытия 2013. М.: Издание РАН, 2014. С. 19-21.
15. Mineev S. Application of shock blasting mode in mine roadway construction / Mineev S., Yanzhula, O., Hulai, O., Mineev, O.S. / Mining of Mineral Deposits. 2016. Vol. 10, Issue 2. P. 91-96. <https://doi.org/10.15407/mining10.02.091>
16. Спосіб буровибухового проведення виробок у викидонебезпечних пластах вугілля та гірських порід: пат 121990 UA / Минеєв С.П. та ін. № а 20180064; заявл. 23.01.18; опубл. 25.08.2018, Бюл. № 16. 10 с.
17. Правила безопасности при взрывных работах. М.: Норматика, 2016. 172 с.

#### REFERENCES

1. Zaslavskiy, Yu.Z., Zorin, A.N. and Chernyak, I.L. (1972), *Raschet parametrov krepri glubokikh shakht* [Calculating the Parameters of the Deep Mines], Tekhnika, Kiev, USSR.
2. Stavrogin, A.N. and Protosenya, A.G. (1992), *Mekhanika deformirovaniya i razrusheniya gornykh porod* [Mechanics of Deformation and Destruction of Rocks], Nedra, Moscow, Russia.
3. Ukraine Ministry of Coal Industry (2015), *Pravyla bezpeki u vugylnykh shakhtakh* [Safety Rules in Coal Mines], Fort, Kharkiv, Ukraine.
4. Mineev, S.P. (2016), *Prognosis i predotvrashcheniye vybrosov uglja i gaza na shakhtakh Ukrainy* [Forecast and Prevention of Coal and Gas Emissions from Ukraines Mines], Skhidny vidavnichiy Dim, Donetsk, Ukraine.
5. Ukraine Ministry of Coal Industry (2008), 10.1.00174088.011-2005. *Pravyla vedennya girnychikh robit na plastakh, skhylnykh do gazodynamichnykh yavlyshch: Normatyvnyy dokument Minvuhlepromu Ukrainy. Standart* [10.1.00174088.011:2005. Rules for Conducting Mining Operations in Seams Prone to Gas-Dynamic Phenomena: Regulatory Document Coal Industry of Ukraine. Standard], Ukraine Ministry of Coal Industry, Kiev, Ukraine.
6. Mineev, S.P., Rubinskiy, A.A., Vitushko, O.V. and Radchenko, A.V. (2010), *Gornye raboty v slozhnykh usloviyakh na vybrosoopasnykh plastakh* [Mining Operations in Difficult Conditions in the Outburst Seams], Skhidny vidavnichiy Dim, Donetsk, Ukraine.
7. Mineev, S.P., Iliushchenko, A.V., Vostretsov, N.A., Medvedev, V.V. and Volosetskiy, K.I. (2018), *Vskrytiye vybrosoopasnykh ugolnykh plastov prokhodcheskymi kombaynami* [Autopsy of Hazardous Coal Seams by Passing Combines], Dnepr-Kiev: FLP Khalikov, Ukraine.
8. Kostyrya, V.Ya. (1993), Development and implementation of a method for local unloading of steep emissions of nazardous coal seams by field workings in the mines of the Central region of Donbass, Abstract of Ph.D. dissertation, Underground mining, M.S. Polyakov Institute of Geotechnical Mechanics under NAS of Ukraine, Dnepropetrovsk, Ukraine.
9. Kostyrya, V.Ya. and Repetskiy, V.V. (1980), "On the Impact of Working out the Dynamic Activity of the Coal Seam", *Coal of Ukraine*, no. 12, pp. 27-28.
10. Mineev, S.P. (2009), *Svoystva gazonasyschennogo uglja* [Properties of Gas-saturated Coal], NMU, Dnepropetrovsk, Ukraine.

11. *Zaklyucheniye po bezopasnomu vedeniyu burovzryvnykh robot po pochve vyrabotki (pri podryvke) I krovle vyrabotki ( pri perekreplenii) po vybrosopasnomu peschaniku I vblizi ego v 1 severnom konveyernom shtreke bloka № 11v gornogeologicheskikh usloviyakh CHAO "SHU "Pokrovskoye" IGTM NAN Ukraine* [Conclusion on the Safe Conduct of Drilling Operations on Soil Production (at Excerpt) and Roof of Production ( at Reinforcement) by Throwing a Outburst Sandstone and Near It in the 1 Northern Conveyor Drift Block № 11, in mountainous GEOLOGICAL conditions CHAO "SHU "Pokrovskoye"] (2020), M.S. Polyakov Institute of Geotechnical Mechanics under NAS of Ukraine, Dnepr, Ukraine.

12. Borisov, A.A. (1980), *Mekhanika gornykh porod I massivov* [Mechanics of Rocks and Massifs], Nedra, Moscow, USSR.

13. *Ukazaniya po ratsionalnomu raspolozheniyu, okhrane I podderzhaniyu gornykh vyrabotokna ugolnykh shakhtakh SSSR* [Instruction on the Rational Location of Protection and Maintenance of Mining Operations in the Coal Mines of the USSA] (1986), VNIMI, Leningrad, Russia.

14. Brjuchanov, A.M., Koptekov, V.P., Yevdokemova, V.P., Antsyferov, A.V., Yuzhanen, E.A., Mineev, S.P. and Bokey, B.V. (2014), "The Property of the Protected Coal Seam to Form a Protective Effect Against Gas-dynamic Manifestations During Its Advanced Development", *Scientific discovery* (443), *Scientific discoveries* 2013, pp. 19-21.

15. Mineev, S., Yanzhula, O., Hulai, O. and Mineev, O.S. (2016), "Application of shock blasting mode in mine roadway construction", *Mining of Mineral Deposits*, vol. 10, issue 2, pp. 91-96. [https://doi.org/10.15407/mining\\_10.02.091](https://doi.org/10.15407/mining_10.02.091)

16. Mineev, S.P., M.S. Poljakov Institute of Geotechnical Mechanics under NAS of Ukraine (2018), *Sposib burovybukhovogo provedennia vyrobok u vykydonebezpechnykh plastakh vygillia ta girskykh porid* [Method of drilling explosive workings in wastehazardous coal and rock formations], State Register of Patents of Ukraine, Kiev, UA, Pat. № 121990.

17. *Pravyla bezopasnosti pri vzryvnykh robotakh* [Safety Rules of Blasting] (2016), Normatika, Moscow, Russia.

### Про авторів

**Мінєєв Сергій Павлович**, доктор технічних наук, професор, завідувач відділу керування динамічними проявами гірничого тиску, Інститут геотехнічної механіки ім. М.С. Полякова Національної академії наук України (ІГТМ НАН України), м. Дніпро, Україна, [sergminee@gmail.com](mailto:sergminee@gmail.com)

**Костриця Олександр Олексійович**, аспірант, Інститут геотехнічної механіки ім. М.С. Полякова Національної академії наук України (ІГТМ НАН України), м. Дніпро, Україна

**Сачко Роман Миколайович**, інженер, головний інженер ШУ «Покровське», м. Покровськ, Україна

**Дикань Олександр Павлович**, інженер, начальник БПР ШУ «Покровське», м. Покровськ, Україна

**Мальцева Віра Євгенівна**, магістр, провідний інженер відділу Управління динамічними проявами гірського тиску, Інститут геотехнічної механіки ім. М.С. Полякова Національної академії наук України (ІГТМ НАН України), м. Дніпро, Україна, [veramix6@gmail.com](mailto:veramix6@gmail.com)

### About the authors

**Minieiev Sergii Pavlovych**, Doctor of Technical Sciences (D.Sc.), Professor, Head of Department of Pressure Dynamics Control in Rocs, Institute of Geotechnical Mechanics named by N. Poljakov of National Academy of Sciences of Ukraine, Dnipro, Ukraine, [sergminee@gmail.com](mailto:sergminee@gmail.com)

**Kostritsia Olexandr Olexsiiovych**, Doctoral Student, Institute of Geotechnical Mechanics named by N. Poljakov of National Academy of Sciences of Ukraine, Dnipro, Ukraine

**Sachko Roman Mykolaiovych**, Master of Science, Chief Engineer of Mining Management "Pokrovskoye", Pokrovsk, Ukraine

**Dykan Olexsandr Pavlovych**, Master of Science, Drilling Chief of Mining Management "Pokrovskoye", Pokrovsk, Ukraine

**Maltseva Vira Yevgenivna**, Master of Science, Leading Engineer in Department of Pressure Dynamics Control in Rocs, Institute of Geotechnical Mechanics named by N. Poljakov of National Academy of Sciences of Ukraine, Dnipro, Ukraine, [veramix6@gmail.com](mailto:veramix6@gmail.com)

**Аннотация.** В статье выполнено обоснование параметров безопасной подрывки пород почвы выработки, выполняемой буровзрывными работами на выбросоопасных песчаниках, путём образования разгруженной (невыбросоопасной) зоны, которая создается от ранее пройденной выработки.

Для условий шахтоуправления «Покровское» 1-го северного конвейерного штрека блока № 11 приведена номограмма численных значений напряжений. Из приведённых вычислений получен радиус разгруженной невыбросоопасной зоны в вертикальной и горизонтальной плоскостях вокруг пройденной экспериментальной выработки 1 северного конвейерного штрека блока № 11, с учетом анизотропии, глубины ведения горных работ и скорости деформирования.

Анализ изложенного в статье материала позволяет сделать вывод, что разгружающее влияние пройденной выработки предопределяет безопасное ведение горных работ по выбросоопасному песчанику, а буровзрывные работы в пределах рассчитанной защищенной зоны позволяют осуществлять как в невыбросоопасной зоне. В данной работе установлены закономерности разгружающего действия выработок и получены зависимости для определения границ зон разгрузки в конкретных горно-геологических условиях, которые необходимо определять в каждой конкретной выработке при ведении взрывных работ.

Приведённые обоснования сводятся к тому, что буровзрывные работы по подрывке выбросоопасных пород в почве выработки осуществляются уже в разгруженной (т.е. невыбросоопасной) зоне, которая создаётся от ранее проведённой этой же выработки. То есть, отсюда следует, что буровзрывные работы будут осуществляться уже



в невыбросоопасном песчанике. Это даёт возможность проводить буровзрывные работы, не выполняя прогноз, и без введения режима сотрясательного взрывания, что позволит снизить затраты времени, трудоёмкости и приводит к значительной экономии материально-технических средств.

Выявлена необходимость проведения в дальнейшем исследований по установлению зависимости размера образуемой разгруженной (невыбросоопасной) зоны вокруг проводимой выработки в песчанике от глубины ведения работ, сечения выработки и времени после проходки этой выработки.

**Ключевые слова:** выработка, подрывка, выбросоопасный песчаник, буровзрывные работы, безопасность.

**Abstract.** The authors provide a justification of the parameters for safe bottom rock ripping in the working driven by drilling and blasting operations through the prone-to-outburst sandstones and by forming an unloaded (with no outburst hazard) zone that is created from the previously driven working.

For the conditions of the Pokrovskoe Mine of the 1st northern belt road No. 11, a nomogram of numerical values of the stresses is given. From the reduced calculations, radius of the unloaded, with no outburst hazard zone in the vertical and horizontal planes around the experimental entry of the 1st northern belt road in the block No. 11 was obtained with taking into account an anisotropy, depth of mining operations and deformation rate.

The analysis of the material set out in this paper allows to conclude that the unloading effect of the mined working predetermines the safety of mining operations carried out through the prone-to-outburst sandstone, and drilling and blasting operations can be carried out within the calculated protected area in the same way as in zone with no outburst hazard. During the research, the patterns of unloading effects of the working were established, as well as dependences for determining boundaries of the unloading zones in specific mining geological conditions, which should be determined in each working for conducting blasting operations.

The above justifications are reduced to the fact that the drilling and blasting operations for ripping the prone-to-outburst bottom rocks in the working floor are carried out in already unloaded (i.e., with no outburst hazards) zone, which is created from the same working previously driven. This implies that drilling and blasting operations will be carried out in the sandstone with no outburst hazard. This makes it possible to conduct the drilling and blasting operations without performing any predictions and with no shaking blasting, which will reduce time cost and labor intensity providing significant savings of material and technical means.

The further research is needed, which should establish the interdependence between the size of the unloaded (with no outburst hazard) zone around the working in the sandstones and depth of the mining operations, section of the working and time period passed after this working has been driven.

**Keywords:** working, ripping, prone-to-outburst sandstone, drilling and blasting operations, safety.

*Стаття надійшла до редакції 16.02.2021*